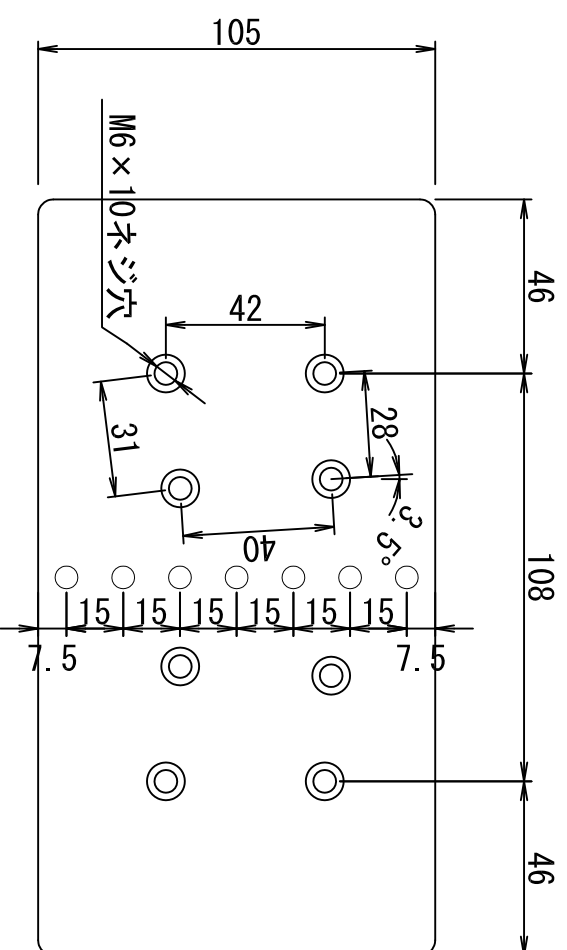


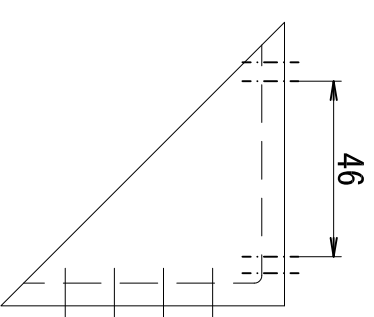
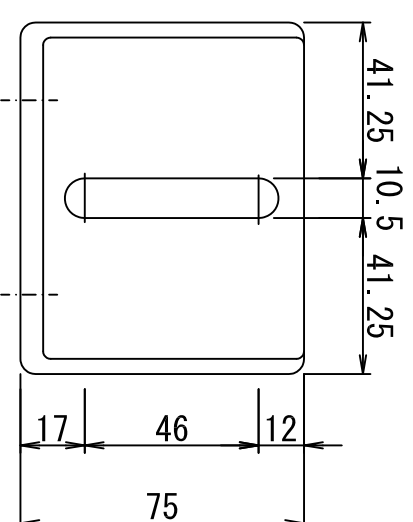
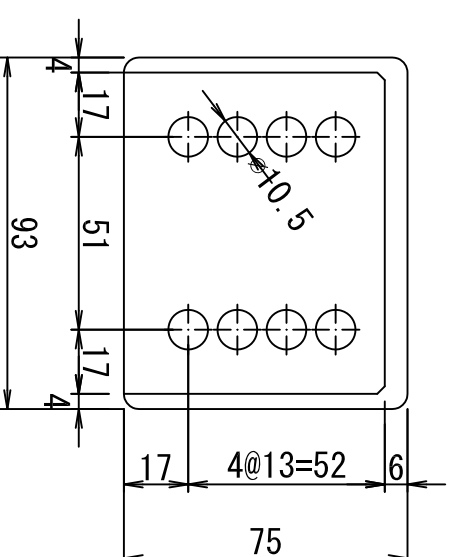
男子用シングルスカル (DF-1XM)
 女子用シングルスカル (DF-1XW) 共通 部品図 (1)

S=1/2

シューズプレート



L板



変更・訂正					



有限デルタジャパン
 本社 〒335-0022 埼玉県戸田市上戸田1-10-1
 TEL: 048-433-4499 FAX: 048-433-4494
 E-mail: jooat@deltaltdpn.co.jp

設計	製図	照査	承認

図面名称	部品図 (1)
名称	DF-1XM, DF-1XW共通

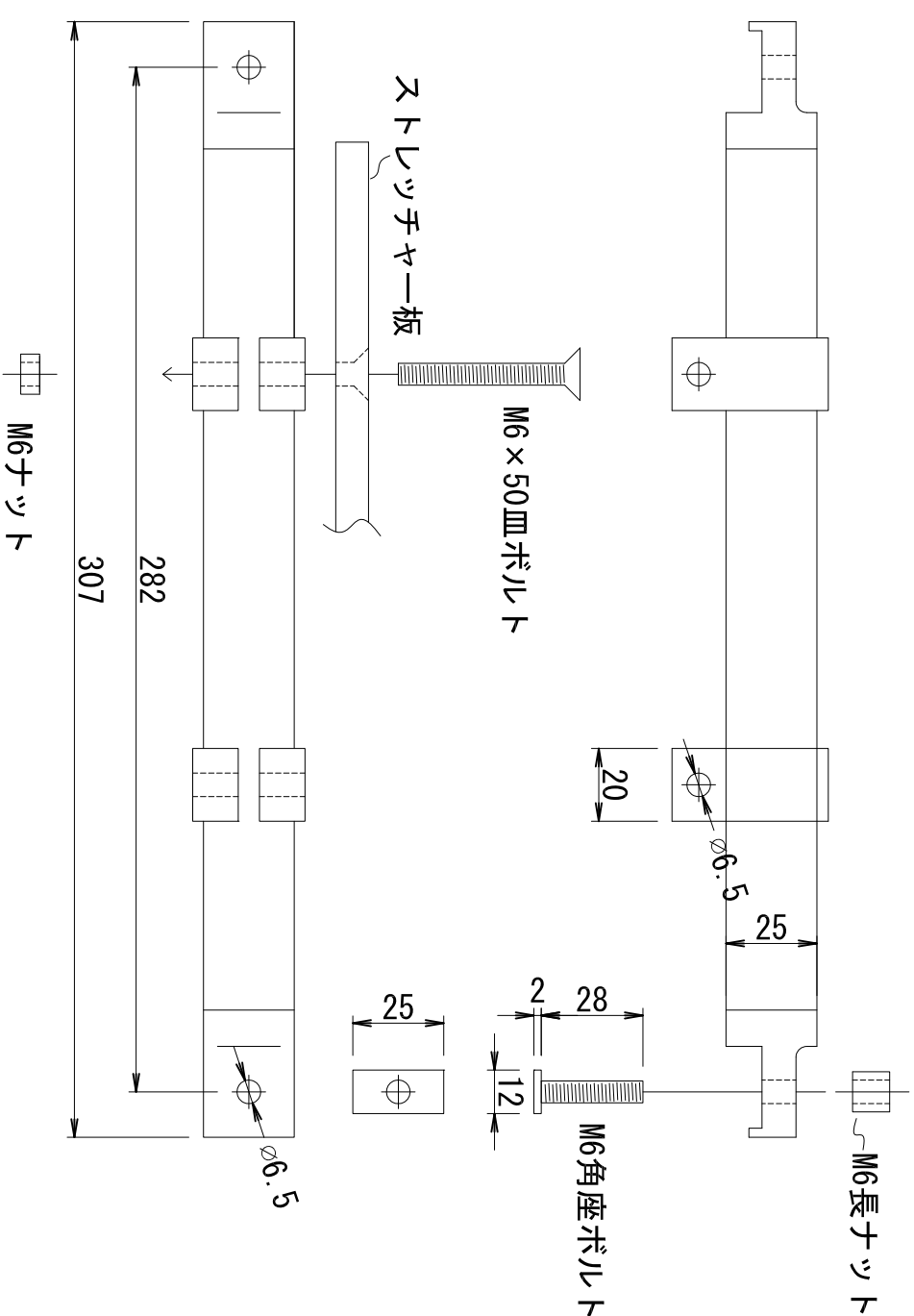
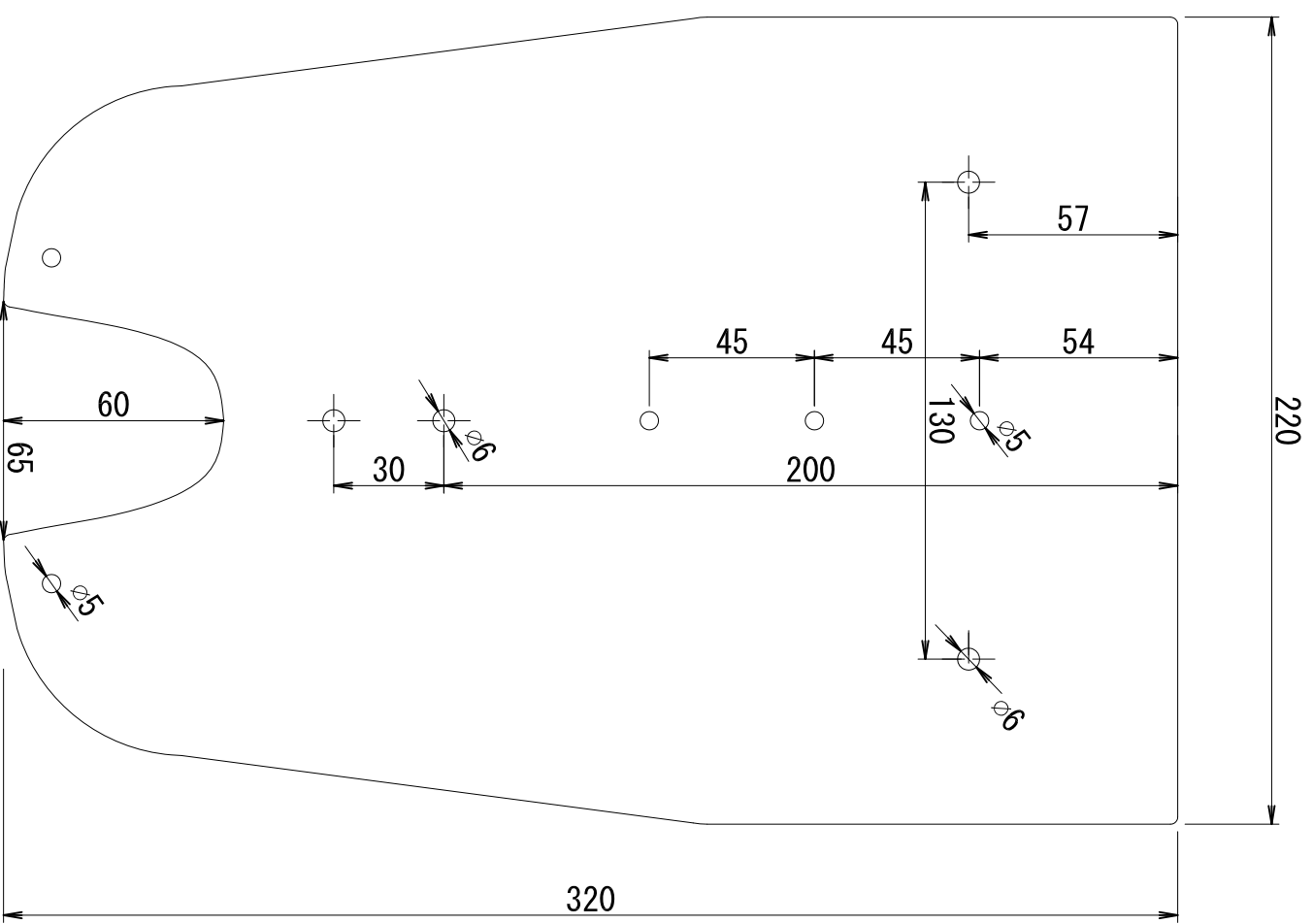
認証日	2003-03-20	図面番号	02-3
認証番号	03W102	縮尺	1/2

女子用シングルスカル (DF-1XW) 部品図 (2)

ストレッチャー板

S=1/2

ストレッチャー横バー



変更・訂正					



有限デルタジャパン
 会社 千335-0022 埼玉県戸田市上戸田1-10-1
 TEL: 048-433-4499 FAX: 048-433-4494
 E-mail: jooat@deltalapan.co.jp

設計	製図	照査	承認

図面名称
 部品図 (2)
 名称
 女子用シングルスカル (DF-1XW)

図面番号	02-4
縮尺	1/2
承認日	2003-03-20
承認番号	03W102