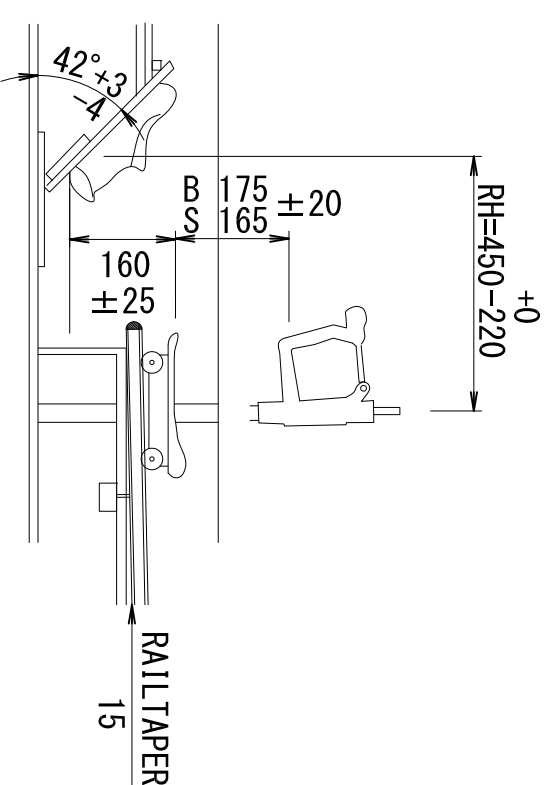
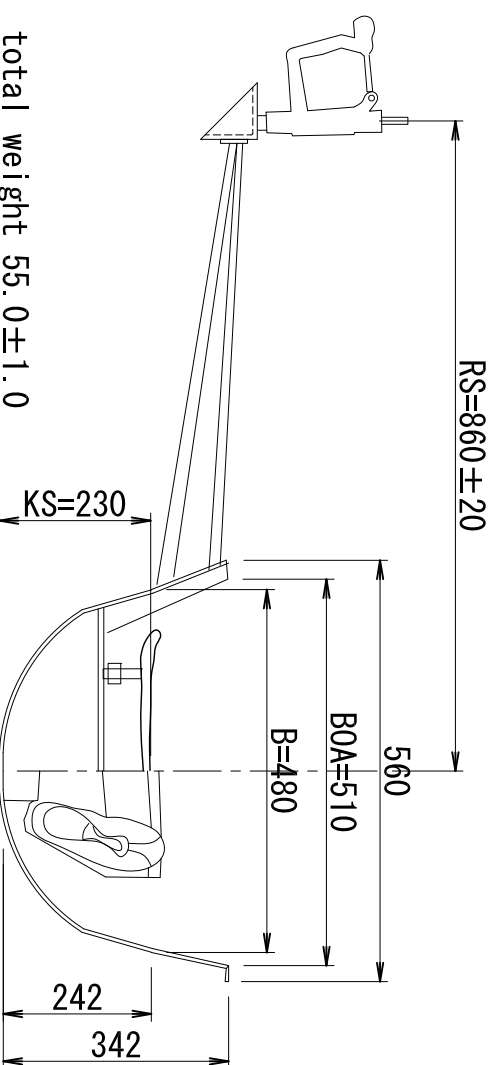
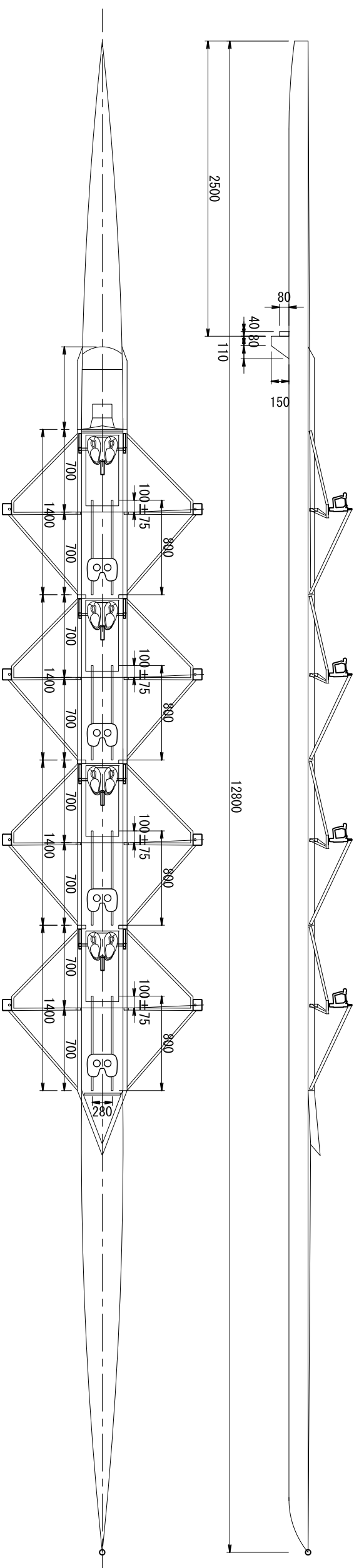


男子用シエルコア (DJ-4+M) 構造図

S=1/10



S=1/40



変更・訂正	

DELTA JAPAN

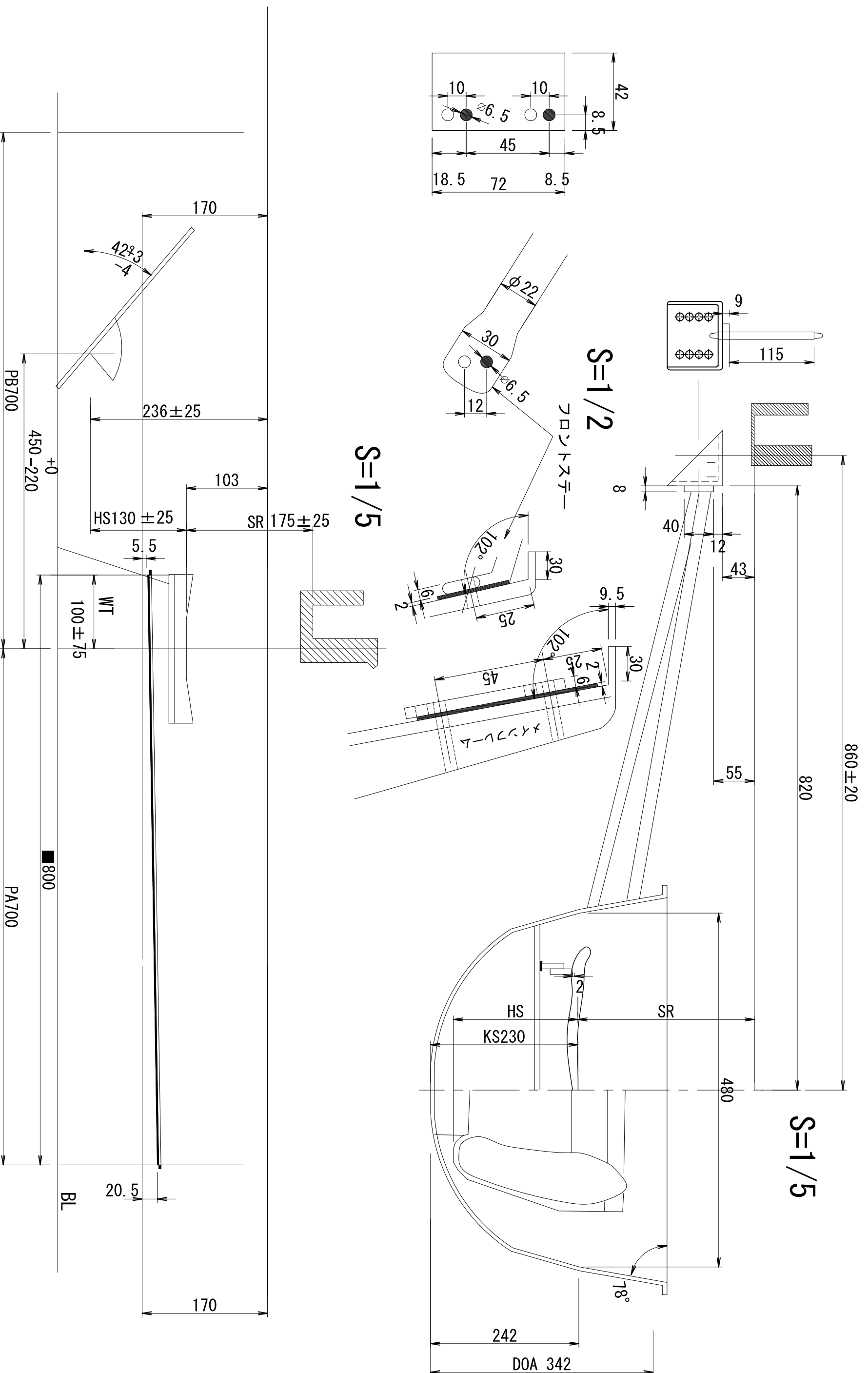
有限デルタジャパン
 本社 〒335-0022 埼玉県戸田市上戸田1-10-1
 TEL: 048-433-4499 FAX: 048-433-4494
 E-mail: jooat@del.taijapan.co.jp

設計	製図	照査	承認

図面名称	名称
構造図	男子用シエルコア (DJ-4+M)

図面番号	2007-02-16
縮尺	07-1
承認番号	07MA01
縮尺	1/10, 1/40

男子用シエルフォア (DJ-4+M) リガー構造図



変更・訂正															
承認															
設計															
製図															
照査															
承認															
名称	男子用シエルフォア (DJ-4+M)														
図面名称	リガー構造図														
図面番号	2007-02-16														
認定番号	07MA01														
縮尺	1/2, 1/5														



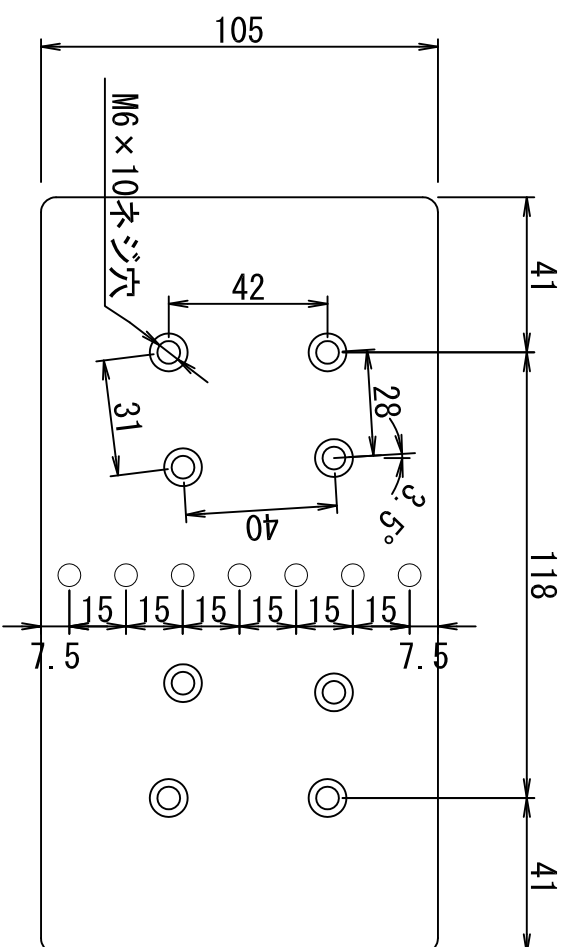
有限デルタジャパン
 〒335-0022 埼玉県戸田市上戸田1-10-1
 TEL: 048-433-4499 FAX: 048-433-4494
 E-mail: jooat@deltaltd.jp

800
 PA700

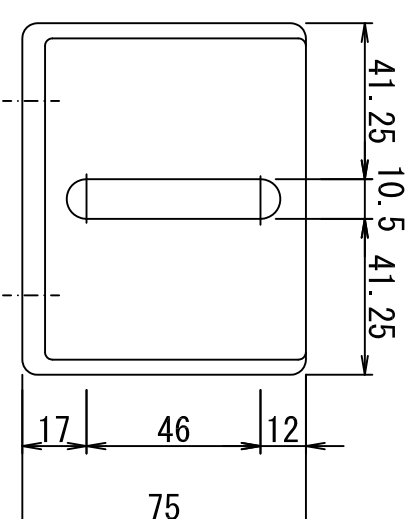
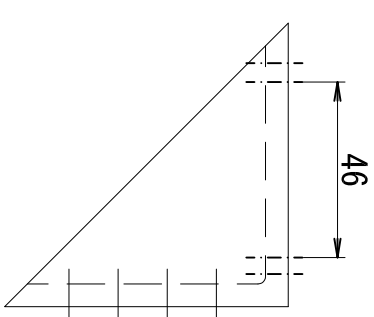
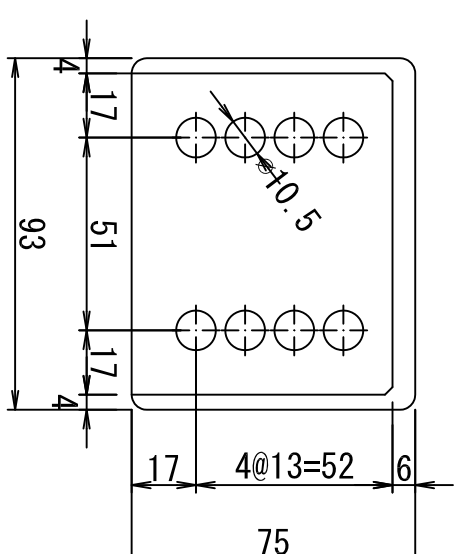
男子用クォーバルプレート (DJ-4X+M)
男子用シエルフオア (DJ-4 +M) 共通 部品図 (1)
女子用クォーバルプレート (DJ-4X+W)

S=1/2

シューズプレート



L板



変更訂正



有限デルタジャパン
会社 〒335-0022 埼玉県戸田市上戸田1-10-1
TEL: 048-433-4493 FAX: 048-433-4494
E-mail: poatl@del.talapan.co.jp

設計	製図	照査	承認	名称
				DJ-4X+M, DJ-4M, DJ-4XW 共通 部品図 (1)

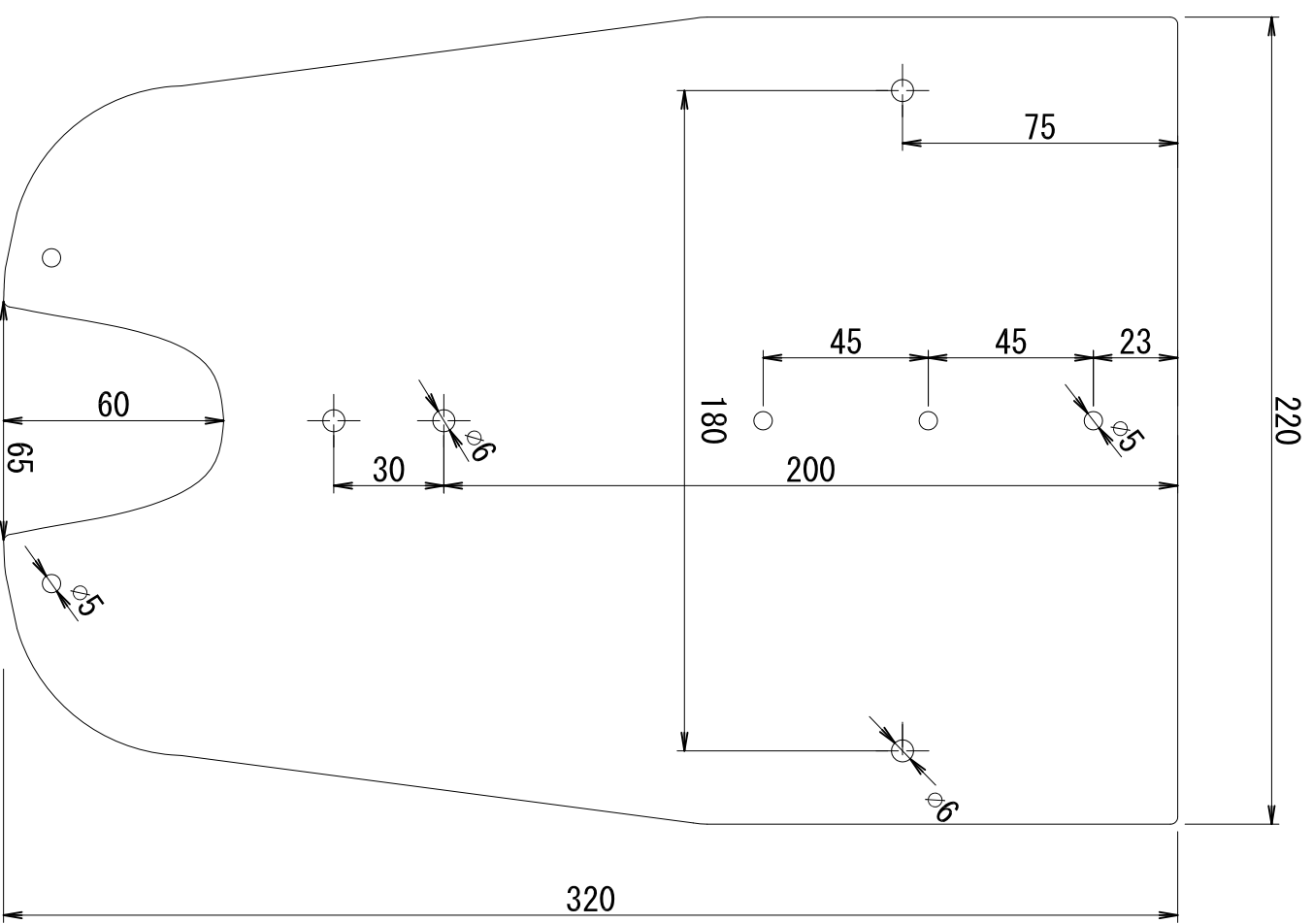
承認日	承認番号	図面番号
2007-02-16	07MA01	07-3

縮尺 1/2

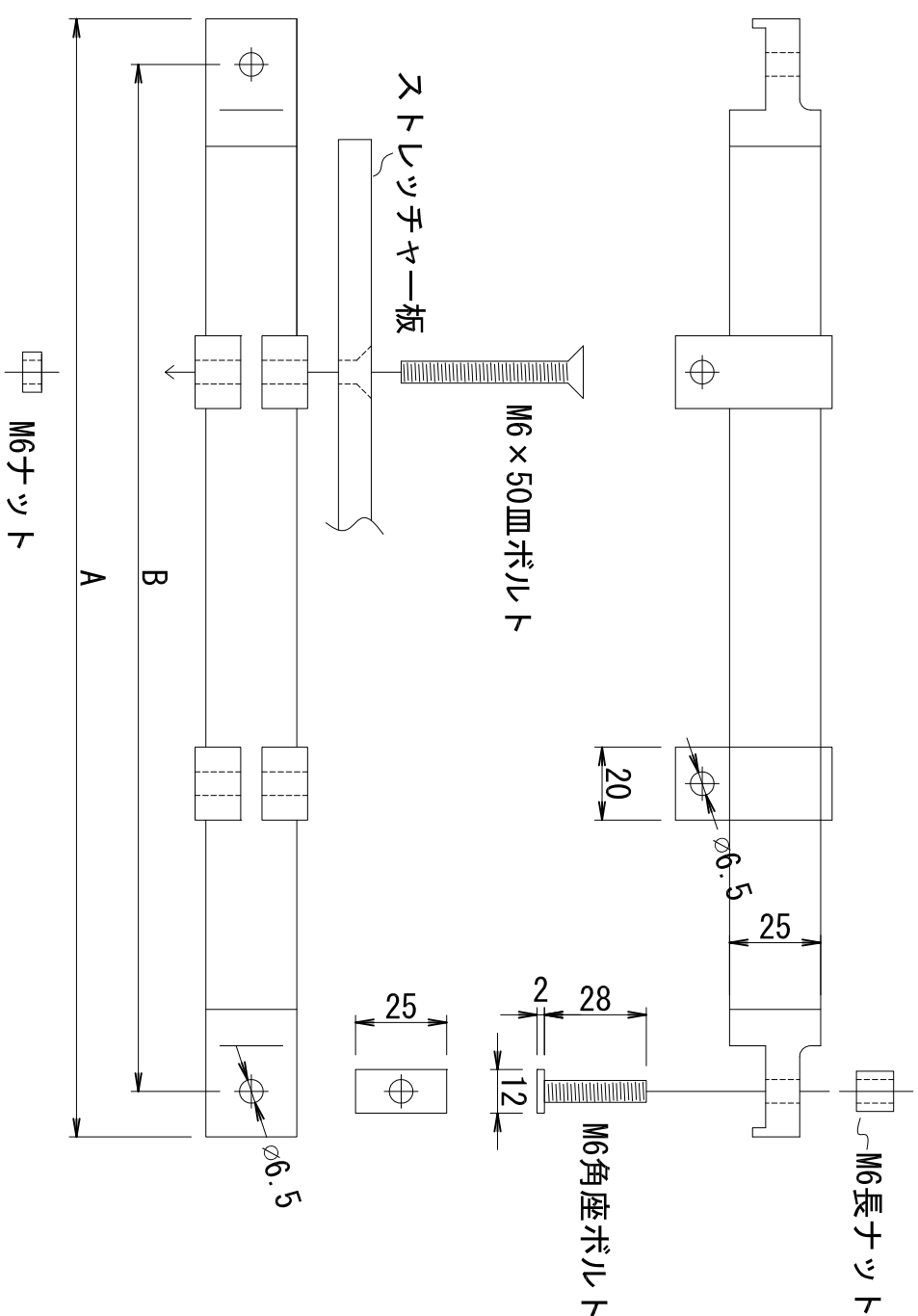
男子用クオータービルプル (DJ-4X+M) 共通 部品図 (2)
 男子用シエルフオア (DJ-4 +M)

S=1/2

ストレッチャー板



ストレッチャー横バー



	A	B
B#	446	421
2#	450	425
3#	450	425
4#	436	411

変更・訂正	



有限デルタジャパン
 〒335-0022 埼玉県戸田市上戸田1-10-1
 TEL: 048-433-4499 FAX: 048-433-4494
 E-mail: jooat@deltalapan.co.jp

設計	製図	照査	承認	名称
				DJ-4X+M DJ-4M共通
				部品図 (2)

図面番号	07-4
縮尺	1/2
承認日	2007-02-16
承認番号	07MA01