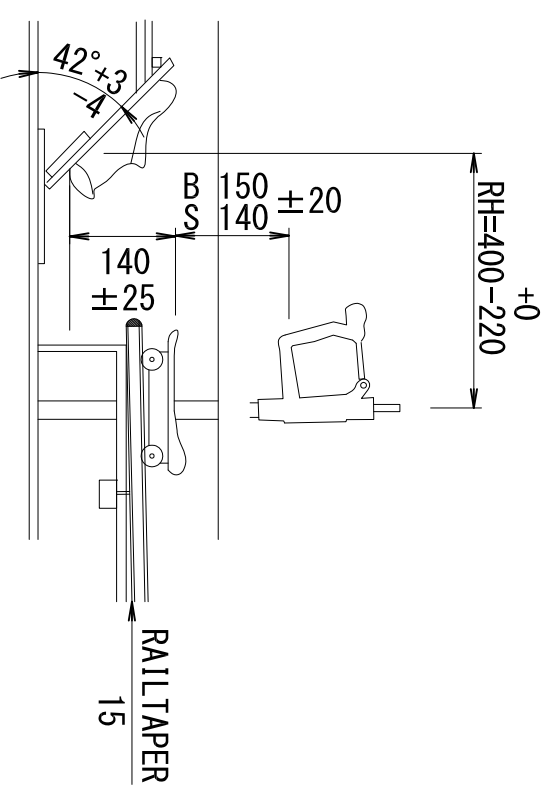
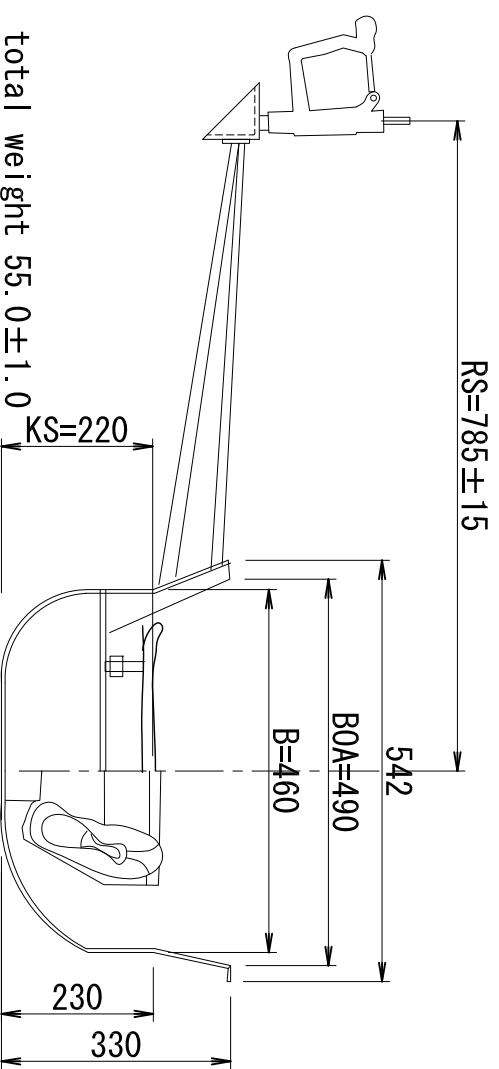
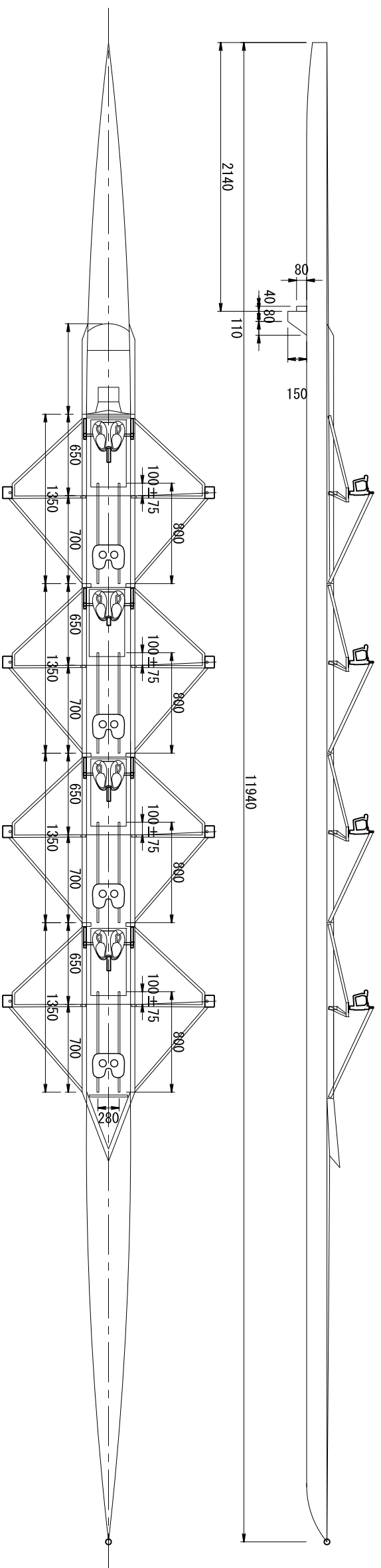


女子用クオーートルゾル (DJ-4X+W) 構造図

S=1/10



S=1/40



変更訂正	



有限 デルタジャパン
 〒335-0022 埼玉県戸田市上戸田1-10-1
 TEL: 048-433-4499 FAX: 048-433-4494
 E-mail: poatl@deltajapan.co.jp

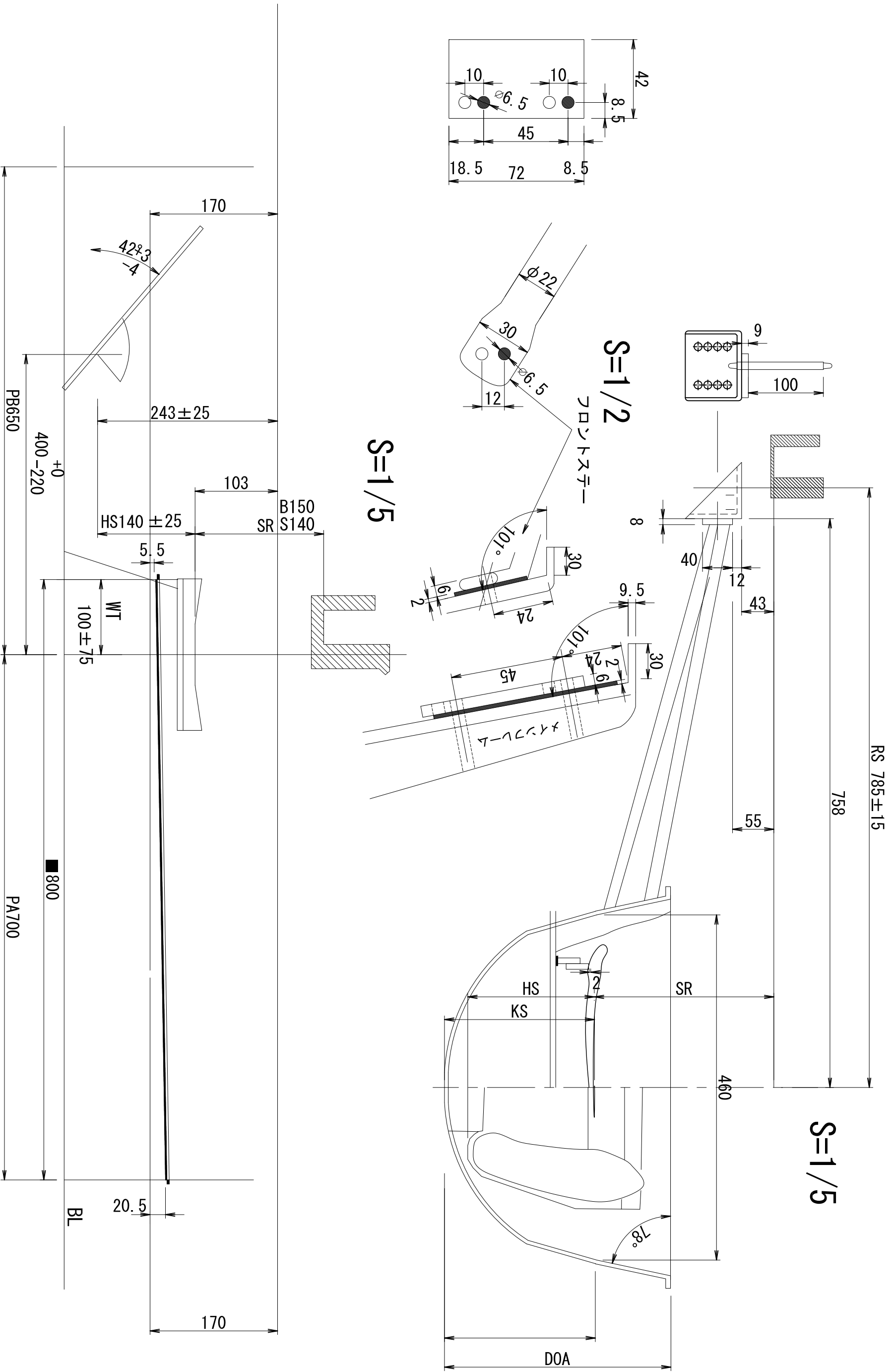
設計	製図	照査	承認	名称
				女子用クオーートルゾル (DJ-4X+W)

図面名称	構造図
------	-----

認証日 2007-02-16
 認証番号 07WA01

図面番号 06-1
 縮尺 1/10, 1/40

女子用クォーボールプール (DJ-4X+W) リガー構造図



変更・訂正



有限 **デルタジャパン** 会社
 〒335-0022 埼玉県戸田市上戸田1-10-1
 TEL: 048-433-4493 FAX: 048-433-4494
 E-mail: jpoatl@deltalapan.co.jp

設計 製図 照査 承認 名称

図面名称
女子用クォーボールプール (DJ-4X+W) リガー構造図

保証日
 2007-02-16

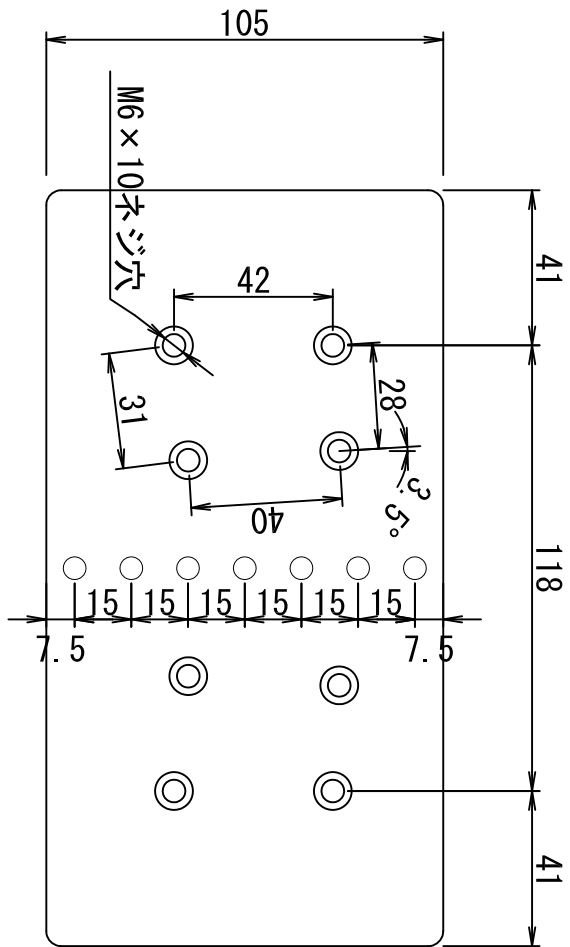
図面番号
 06-2

縮尺
 1/2, 1/5

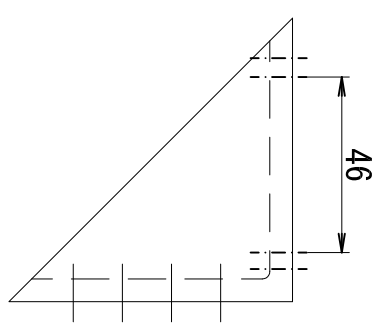
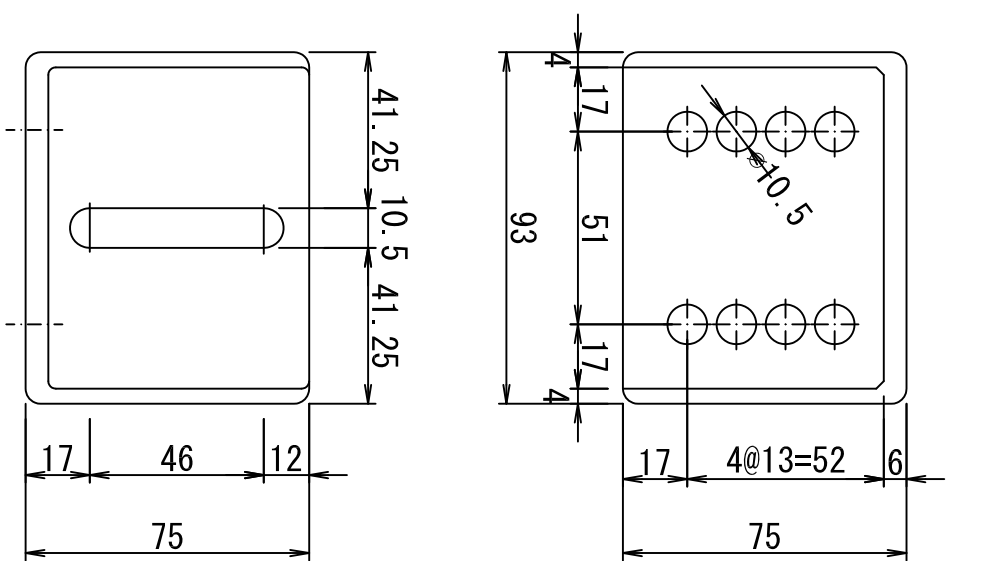
男子用クォータールプレート (DJ-4X+M)
男子用シエルフオア (DJ-4 +M) 共通 部品図 (1)
女子用クォータールプレート (DJ-4X+W)

S=1/2

シューズプレート



L板



変更・訂正	



有限デルタジャパン
〒335-0022 埼玉県戸田市上戸田1-10-1
TEL: 048-433-4499 FAX: 048-433-4494
E-mail: poatl@del.taiapan.co.jp

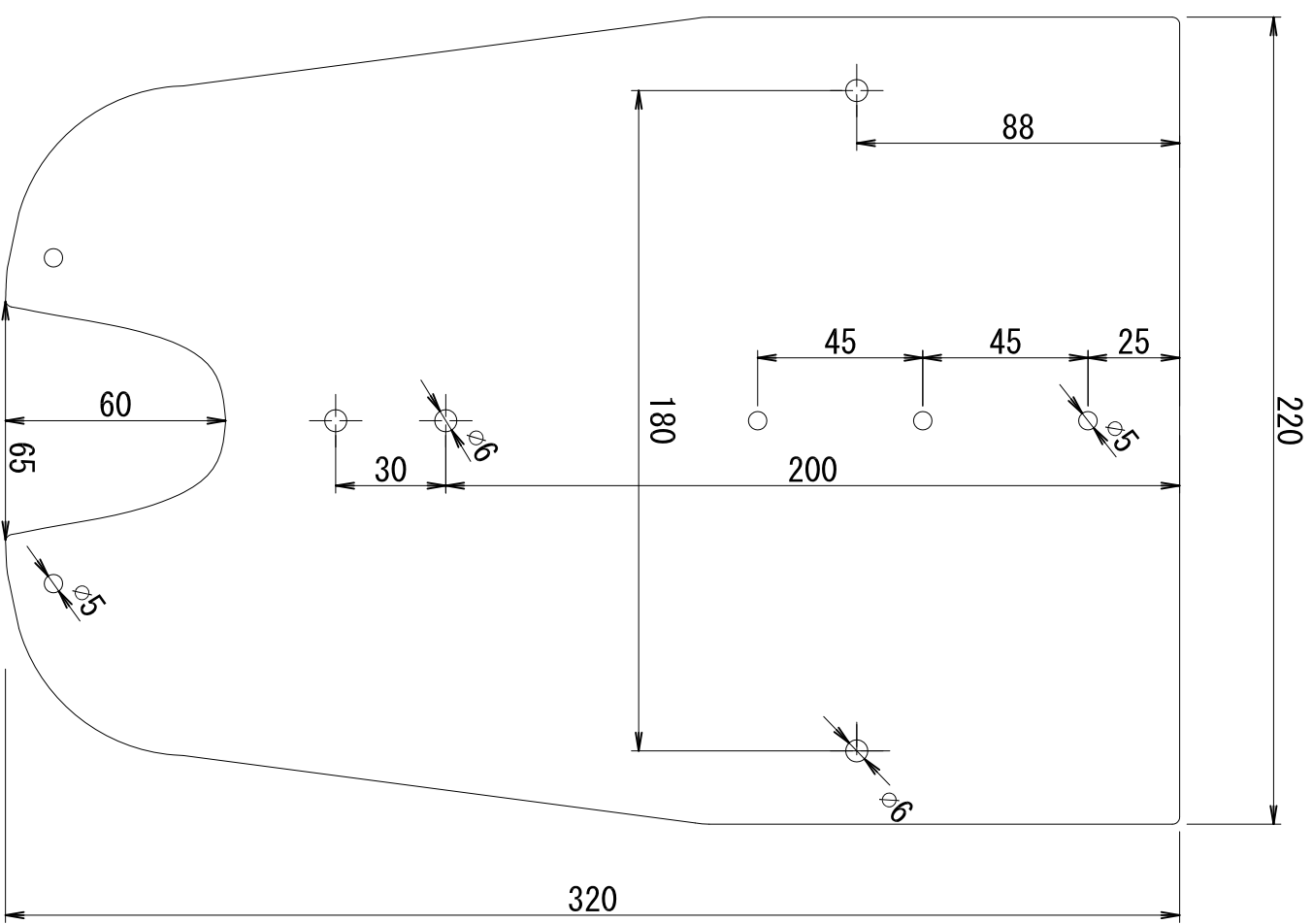
設計	製図	照査	承認	名称
----	----	----	----	----

DJ-4X+M, DJ-4M, DJ-4XW共通
部品図 (1)

認証日	2007-02-16	図面番号	06-3
認証番号	07MA01	縮尺	1/2

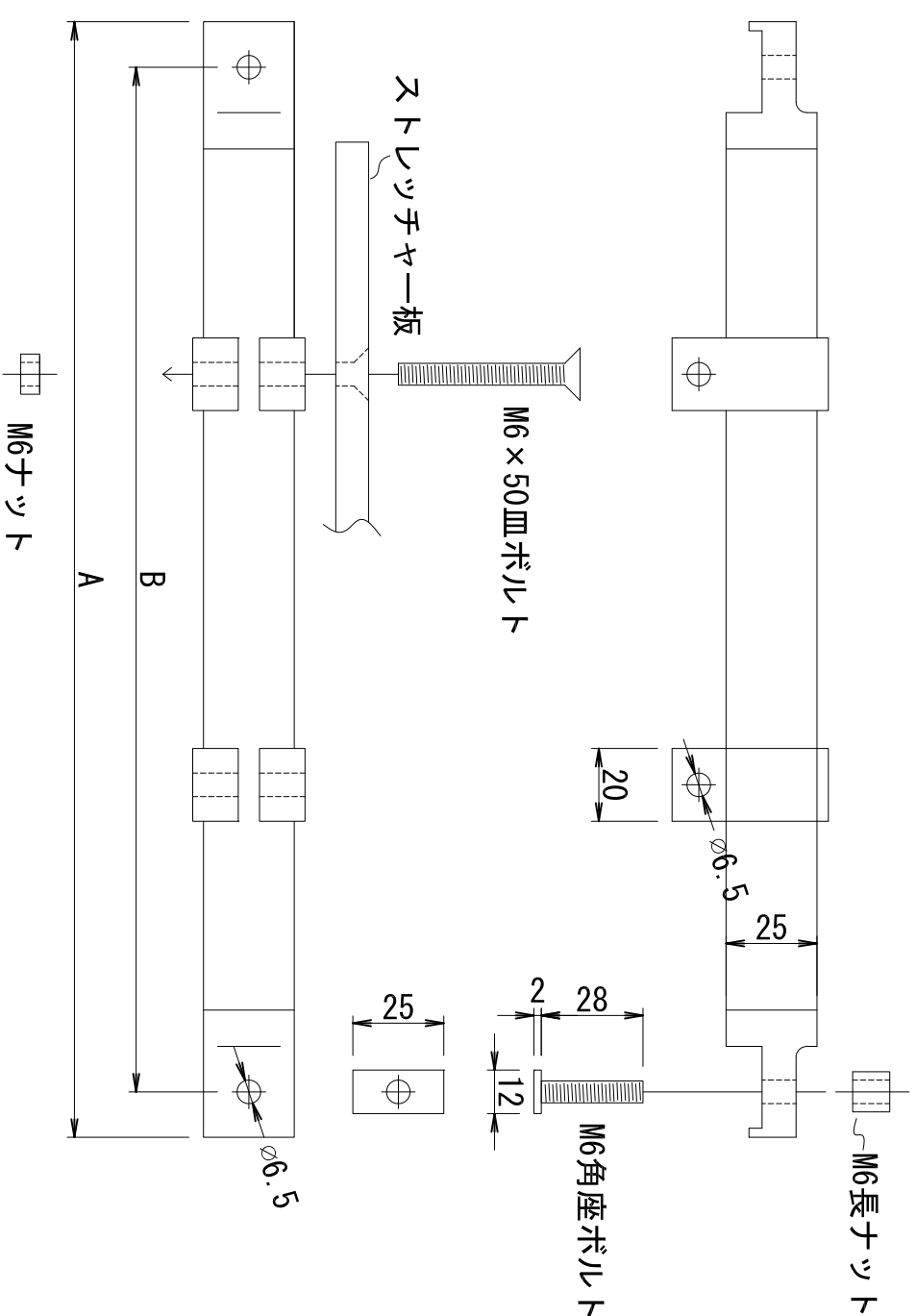
女子用クオータービルダール (DJ-4X+W) 部品図 (2)

ストレッチャー板



S=1/2

ストレッチャー横バー



	A	B
1#	425	400
2#	433	408
3#	433	408
4#	415	390

変更・訂正	



有限デルタジャパン
 会社 335-0022 埼玉県戸田市上戸田1-10-1
 TEL: 048-433-4499 FAX: 048-433-4494
 E-mail: jooat@deltalapan.co.jp

設計	製図	照査	承認

図面名称
 部品図 (2)
 名称
 女子用クオータービルダール (DJ-4X+W)

図面番号	06-4
縮尺	1/2
承認日	2007-02-16
承認番号	07WA01