

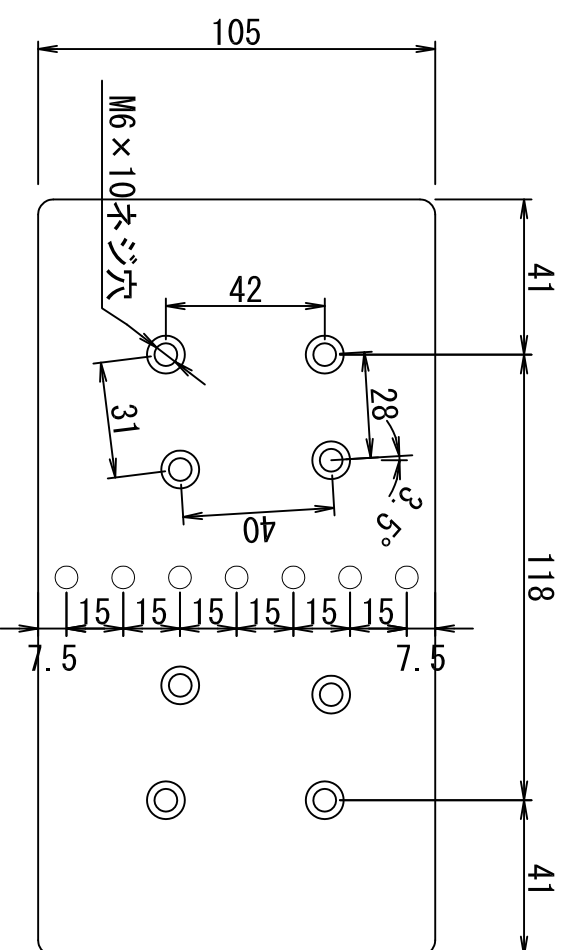




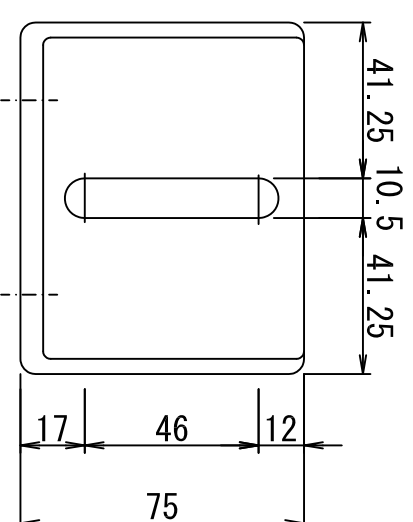
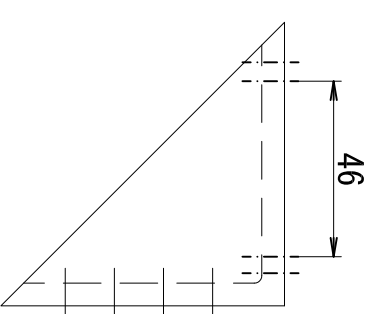
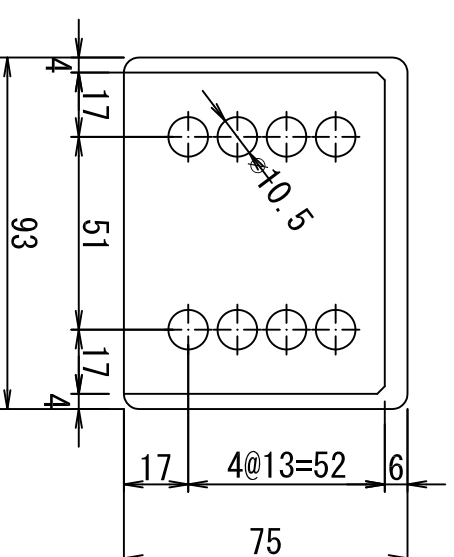
男子用ダブルスカル (DF-2XM)  
 女子用ダブルスカル (DF-2XW) 共通 部品図 (1)

S=1/2

シユーズプレート



L板



変更・訂正					




有限デルタジャパン  
 本社 〒335-0022 埼玉県戸田市上戸田1-10-1  
 TEL: 048-433-4499 FAX: 048-433-4494  
 E-mail: jooatl@del.talapan.co.jp

設計	製図	照査	承認

図面名称	部品図 (1)
名称	DF-2XM, DF-2XW共通

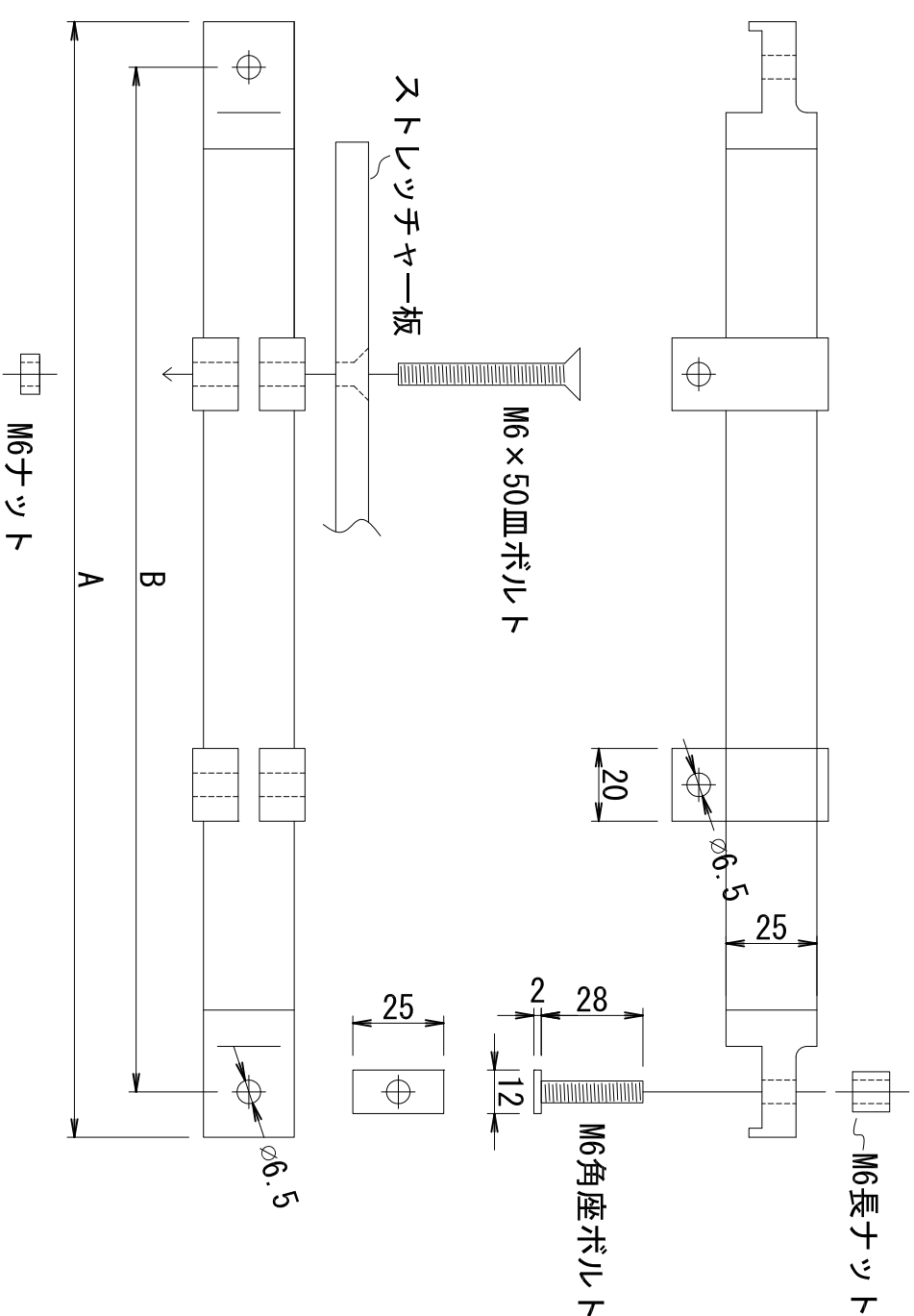
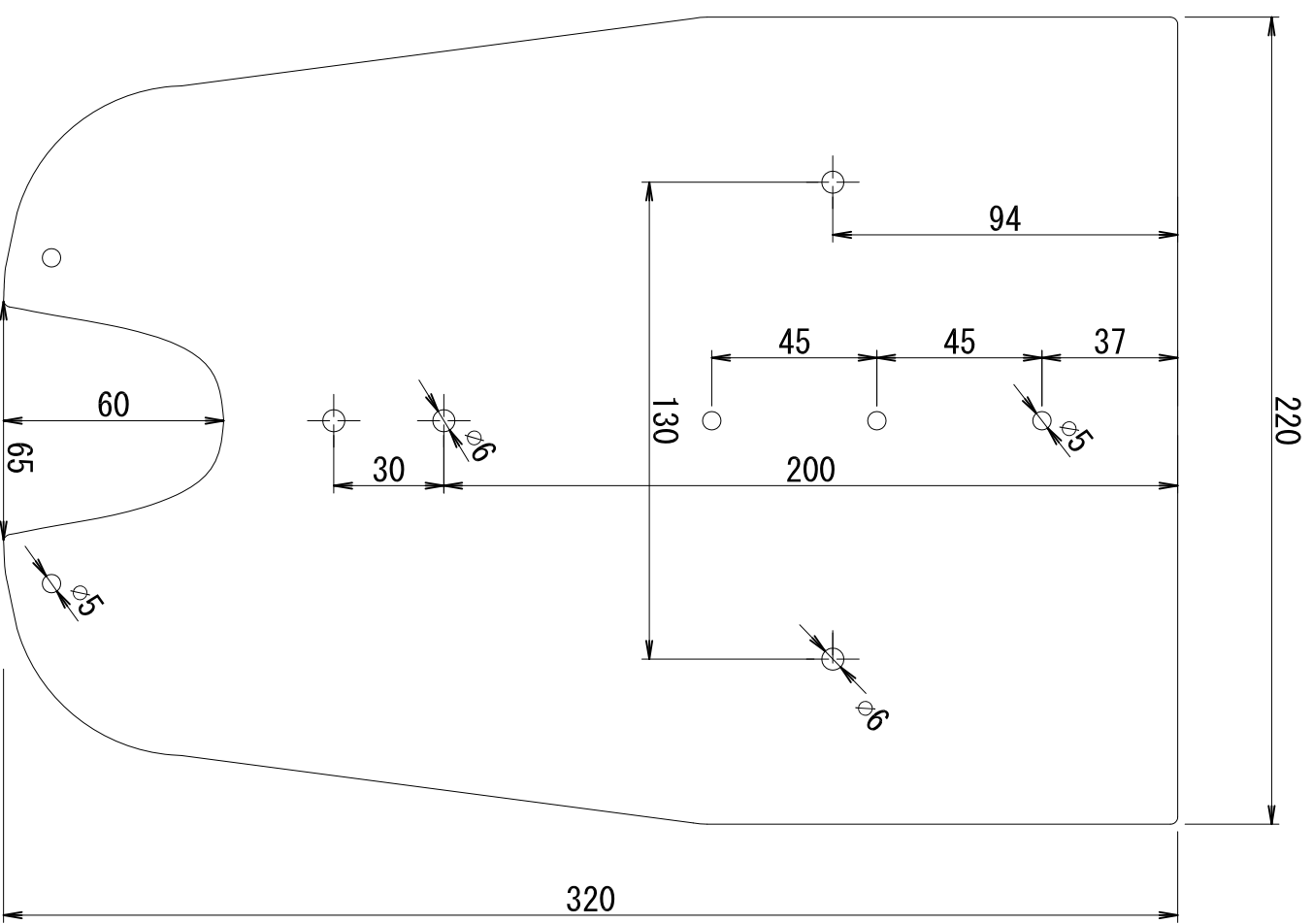
認証日	2004-03-18	図面番号	03-3
認証番号	04M201	縮尺	1/2

# 男子用ダブルスカル (DF-2XM) 部品図 (2)

ストレッチャー板

S=1/2

ストレッチャー横バー



	A	B
#1	311	286
#2	301	276

変更・訂正					



有限デルタジャパン  
 会社 千335-0022 埼玉県戸田市上戸田1-10-1  
 TEL: 048-433-4495 FAX: 048-433-4494  
 E-mail: jooat@del.talapan.co.jp

設計	製図	照査	承認	名称
				男子用ダブルスカル (DF-2XM)

部品図 (2)

図面番号	03-4
縮尺	1/2
図面名称	部品図 (2)
承認日	2004-03-18
承認番号	04M201